

OMT4-IE3 90S6 – 0,75kW 6P 230/400V 50Hz B3 IP55 – izolacja klasy F / czujniki PTC 150°C

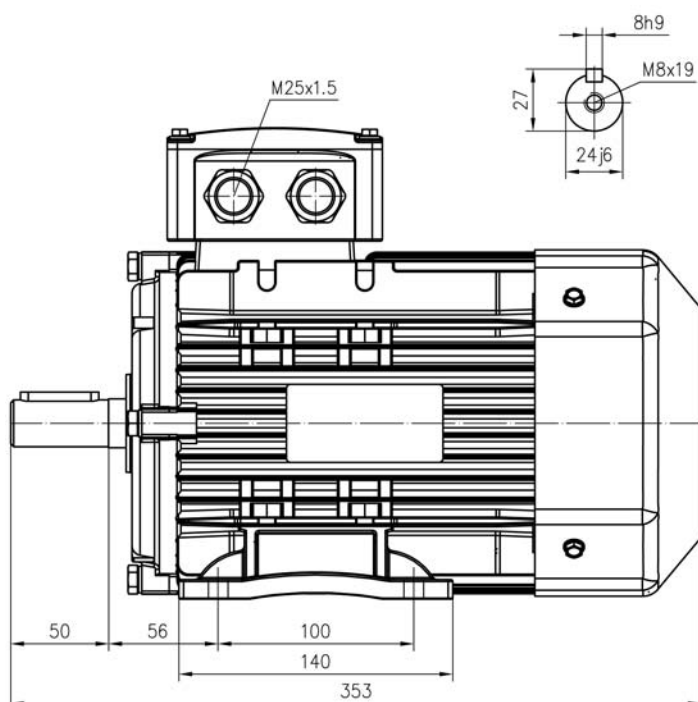
Wielkość mechaniczna	90 S	Klasa izolacji	F
Moc wyjściowa	0,75 kW	Przyrost temp. jak dla klasy	B
Częstotliwość	50 Hz	Współczynnik przeciążalności	1
Liczba biegunów	6	Rodzaj pracy	S1
Prędkość obrotowa	955 obr/min	Temperatura otoczenia	-20..+40 °C
Poślizg	4,5 %	Wysokość instalowania	≤1000 m
Napięcie znamionowe	230 / 400 V	Wilgotność względna	≤95 %
Połączenie uzwojeń	Δ / Y	Stopień ochrony	IP55
Prąd znamionowy	3,36 / 1,93 A	System chłodzenia	IC411
Prąd biegu jałowego		Mocowanie	B3 (IM1001)
Napięcie wirnika		Poziom drgań	<1,8 mm/s
Połączenie wirnika		Waga netto	16 kg
Prąd wirnika		Moment bezwładności	0,00414 kgm ²
Prąd rozruchowy	6,0 I _N	Kierunek wirowania	dowolny
Moment znamionowy	7,5 Nm	Sposób rozruchu	bezpośredni
Moment rozruchowy	2,0 M _N	Malowanie	szary RAL7031
Moment krytyczny	2,1 M _N	Materiał obudowy	odlew aluminiowy

PARAMETRY WYDAJNOŚCIOWE

Obciążenie	50%	75%	100%
Sprawność (%)	77,7	79,6	78,9
Wsp. mocy (cosφ)			0,71

NORMY

Wymagania ogólne	PN-EN60034-1; IEC34-1
Próby	PN-EN60034-2; IEC34-2
Poziom hałasu	PN-EN60034-9; IEC34-9
Poziom drgań	PN-EN60034-14; IEC34-14

SZKIC WYMIAROWY

ŁOŻYSKOWANIE

	DE	NDE
Typ łożyska	6205 2RS	6205 2RS
Okres dosmarowania (h)	-	-
Ilość smaru (g)	-	-
Gatunek smaru	-	-

WYPOSAŻENIE DODATKOWE

- czujniki temperatury uzwojeń 3×PTC150°C (1 szt/fazę)

