

OMT4-IE3 160L6 – 11KW 6P 400/690V 50Hz B3 IP55 – izolacja klasy F / czujniki PTC 150°C

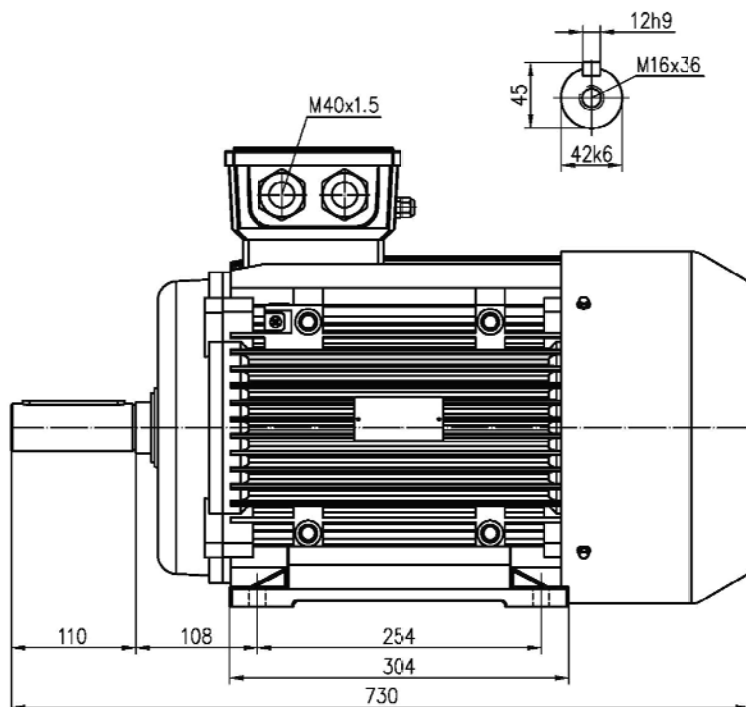
| | | | |
|----------------------|--------------------|------------------------------|-------------------------|
| Wielkość mechaniczna | 160 L | Klasa izolacji | F |
| Moc wyjściowa | 11 kW | Przyrost temp. jak dla klasy | B |
| Częstotliwość | 50 Hz | Współczynnik przeciążalności | 1 |
| Liczba biegunów | 6 | Rodzaj pracy | S1 |
| Prędkość obrotowa | 980 obr/min | Temperatura otoczenia | -20..+40 °C |
| Poślizg | 2,0 % | Wysokość instalowania | ≤1000 m |
| Napięcie znamionowe | 400 / 690 V | Wilgotność względna | ≤95 % |
| Połączenie uzwojeń | Δ / Y | Stopień ochrony | IP55 |
| Prąd znamionowy | 22,0 / 12,7 A | System chłodzenia | IC411 |
| Prąd biegu jałowego | | Mocowanie | B3 (IM1001) |
| Napięcie wirnika | | Poziom drgań | <1,8 mm/s |
| Połączenie wirnika | | Waga netto | 127 kg |
| Prąd wirnika | | Moment bezwładności | 0,1403 kgm ² |
| Prąd rozruchowy | 7,2 I _N | Kierunek wirowania | dowolny |
| Moment znamionowy | 107,2 Nm | Sposób rozruchu | bezpośredni lub Y/Δ |
| Moment rozruchowy | 2,0 M _N | Malowanie | szary RAL7031 |
| Moment krytyczny | 2,1 M _N | Materiał obudowy | odlew aluminiowy |

PARAMETRY WYDAJNOŚCIOWE

| | | | |
|------------------|------|------|------|
| Obciążenie | 50% | 75% | 100% |
| Sprawność (%) | 89,6 | 90,8 | 90,3 |
| Wsp. mocy (cosφ) | | | 0,80 |

NORMY

| | |
|------------------|-------------------------|
| Wymagania ogólne | PN-EN60034-1; IEC34-1 |
| Próby | PN-EN60034-2; IEC34-2 |
| Poziom hałasu | PN-EN60034-9; IEC34-9 |
| Poziom drgań | PN-EN60034-14; IEC34-14 |

SZKIC WYMIAROWY

ŁOŻYSKOWANIE

| | DE | NDE |
|------------------------|-------------|-------------|
| Typ łożyska | 6309 2RS/C3 | 6309 2RS/C3 |
| Okres dosmarowania (h) | - | - |
| Ilość smaru (g) | - | - |
| Gatunek smaru | - | - |

WYPOSAŻENIE DODATKOWE

- czujniki temperatury uzwojeń 3×PTC150°C (1 szt/fazę)

