

OMT4-132C2 – 9,2kW 2P 400/690V 50Hz B5 IP55 – izolacja klasy F / czujniki PTC150

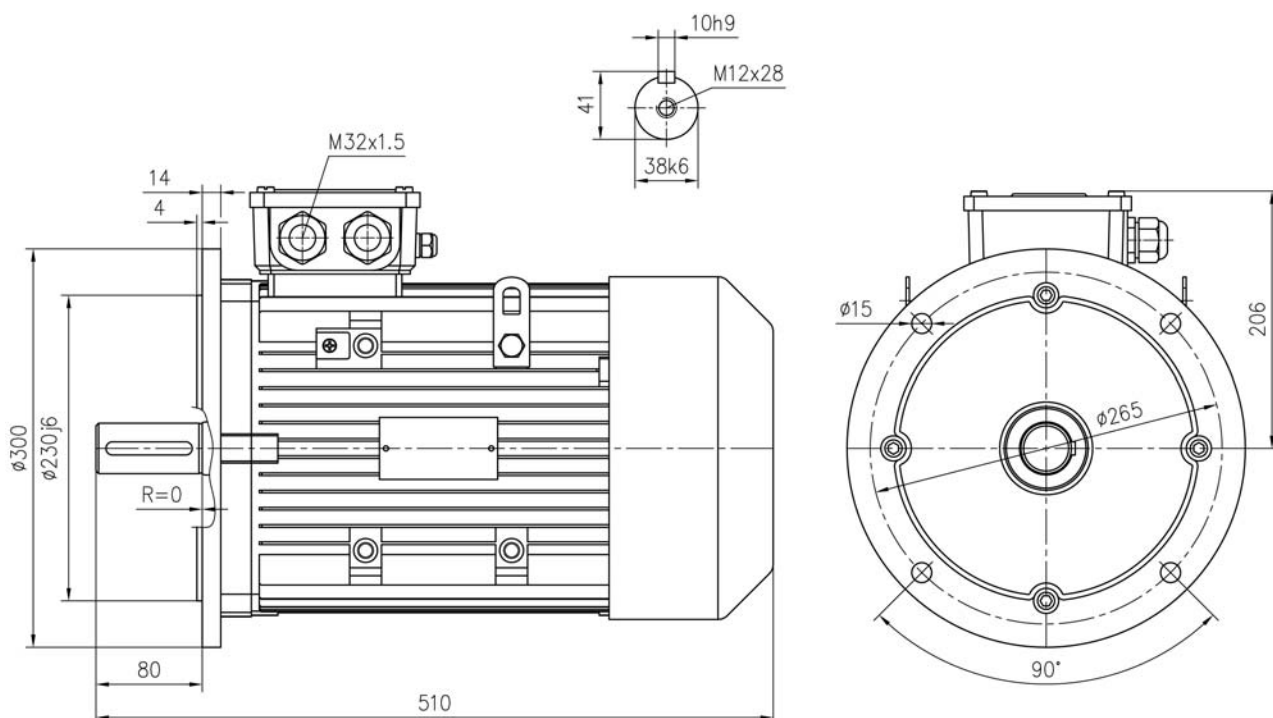
Wielkość mechaniczna	132 M	Klasa izolacji	F
Moc wyjściowa	9,2 kW	Przyrost temp. jak dla klasy	B
Częstotliwość	50 Hz	Współczynnik przeciążalności	1
Liczba biegunów	2	Rodzaj pracy	S1
Prędkość obrotowa	2900 obr/min	Temperatura otoczenia	-20..+40 °C
Poślizg	3,33 %	Wysokość instalowania	≤1000 m
Napięcie znamionowe	400 / 690 V	Wilgotność względna	≤95 %
Połączenie uzwojeń	Δ / Y	Stopień ochrony	IP55
Prąd znamionowy	17,5 / 10,2 A	System chłodzenia	IC411
Prąd biegu jałowego		Mocowanie	B5 (IM3001)
Napięcie wirnika		Poziom drgań	≤1,8 mm/s
Połączenie wirnika		Waga netto	54 kg
Prąd wirnika		Moment bezwładności	0,0140 kgm ²
Prąd rozruchowy	7,5 I _N	Kierunek wirowania	dowolny
Moment znamionowy	30,29 Nm	Sposób rozruchu	bezpośredni lub Y/Δ
Moment rozruchowy	2,2 M _N	Malowanie	szary RAL7031
Moment krytyczny	2,3 M _N	Materiał obudowy	odlew aluminiowy

PARAMETRY WYDAJNOŚCIOWE

Obciążenie	50%	75%	100%
Sprawność (%)			86,0
Wsp. mocy (cosφ)			0,88

NORMY

Wymagania ogólne	PN-EN60034-1; IEC34-1
Próby	PN-EN60034-2; IEC34-2
Poziom hałasu	PN-EN60034-9; IEC34-9
Poziom drgań	PN-EN60034-14; IEC34-14

SZKIC WYMIAROWY

ŁOŻYSKOWANIE

	DE	NDE
Typ łożyska	6308 2RS	6308 2RS
Okres dosmarowania (h)	-	-
Ilość smaru (g)	-	-
Gatunek smaru	-	-

WYPOSAŻENIE DODATKOWE

- czujniki temperatury uzwojeń PTC 150°C (po 1 szt/fazę)