

**OMT4-IE3 801-2 – 0,75kW 2P 230/400V 50Hz B3 IP55 – izolacja klasy F / czujniki PTC 150°C**

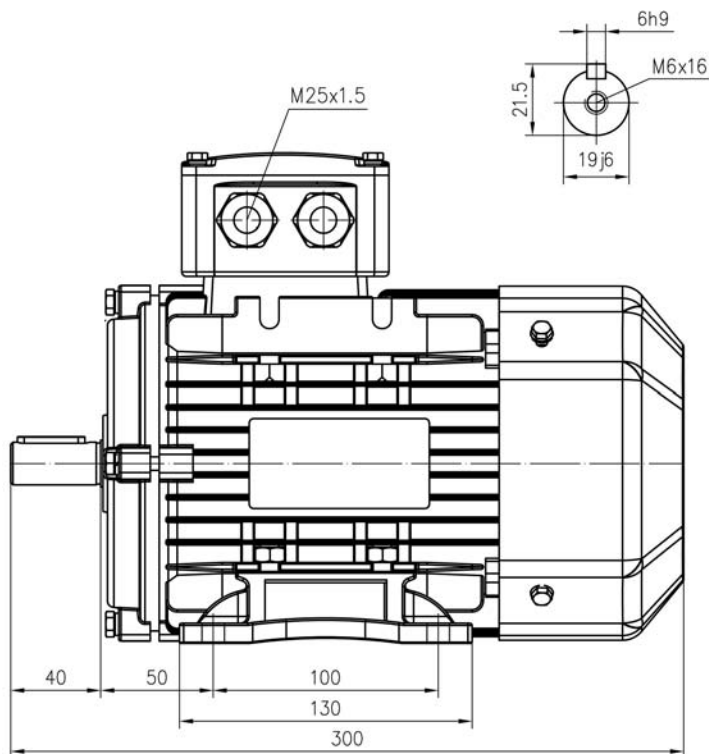
Wielkość mechaniczna	80	Klasa izolacji	F
Moc wyjściowa	0,75 kW	Przyrost temp. jak dla klasy	B
Częstotliwość	50 Hz	Współczynnik przeciążalności	1
Liczba biegunów	2	Rodzaj pracy	S1
Prędkość obrotowa	2890 obr/min	Temperatura otoczenia	-20...+40 °C
Poślizg	3,67 %	Wysokość instalowania	≤1000 m
Napięcie znamionowe	230 / 400 V	Wilgotność względna	≤95 %
Połączenie uzwojeń	Δ / Y	Stopień ochrony	IP55
Prąd znamionowy	2,85 / 1,64 A	System chłodzenia	IC411
Prąd biegu jałowego		Mocowanie	B3 (IM1001)
Napięcie wirnika		Poziom drgań	<1,8 mm/s
Połączenie wirnika		Waga netto	9,5 kg
Prąd wirnika		Moment bezwładności	0,00109 kgm <sup>2</sup>
Prąd rozruchowy	7,0 I <sub>N</sub>	Kierunek wirowania	dowolny
Moment znamionowy	2,48 Nm	Sposób rozruchu	bezpośredni
Moment rozruchowy	2,3 M <sub>N</sub>	Malowanie	szary RAL7031
Moment krytyczny	2,3 M <sub>N</sub>	Materiał obudowy	odlewno aluminiowy

**PARAMETRY WYDAJNOŚCIOWE**

Obciążenie	50%	75%	100%
Sprawność (%)	79,3	81,0	80,7
Wsp. mocy (cosφ)			0,82

**NORMY**

Wymagania ogólne	PN-EN60034-1; IEC34-1
Próby	PN-EN60034-2; IEC34-2
Poziom hałasu	PN-EN60034-9; IEC34-9
Poziom drgań	PN-EN60034-14; IEC34-14

**SZKIC WYMIAROWY**

**ŁOŻYSKOWANIE**

	DE	NDE
Typ łożyska	6204 2RS	6204 2RS
Okres dosmarowania (h)	-	-
Ilość smaru (g)	-	-
Gatunek smaru	-	-

**WYPOSAŻENIE DODATKOWE**

- czujniki temperatury uzwojeń 3×PTC150°C (1 szt/fazę)

