

**OMT4-IE3 132S6 – 3,0kW 6P 400/690V 50Hz B3 IP55 – izolacja klasy F / czujniki PTC 150°C**

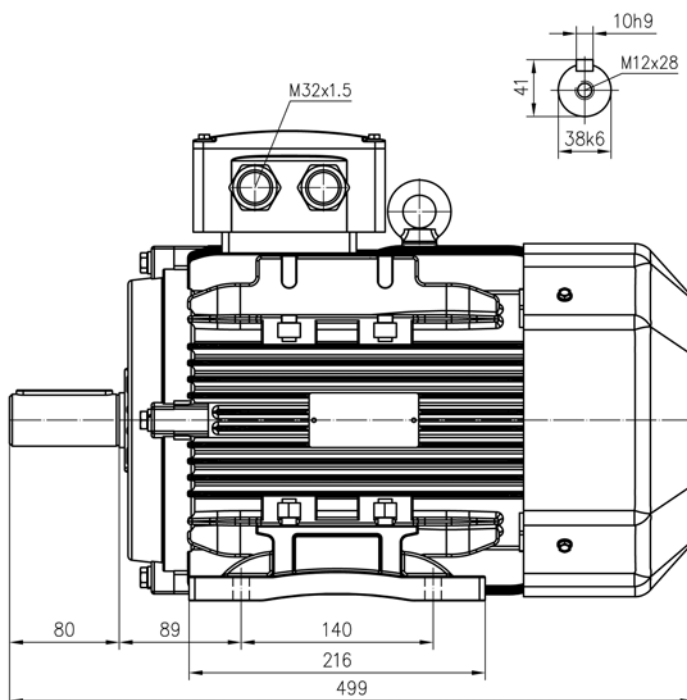
Wielkość mechaniczna	132 S	Klasa izolacji	F
Moc wyjściowa	3,0 kW	Przyrost temp. jak dla klasy	B
Częstotliwość	50 Hz	Współczynnik przeciążalności	1
Liczba biegunów	6	Rodzaj pracy	S1
Prędkość obrotowa	970 obr/min	Temperatura otoczenia	-20..+40 °C
Poślizg	3,0 %	Wysokość instalowania	≤1000 m
Napięcie znamionowe	400 / 690 V	Wilgotność względna	≤95 %
Połączenie uzwojeń	Δ / Y	Stopień ochrony	IP55
Prąd znamionowy	6,8 / 4,0 A	System chłodzenia	IC411
Prąd biegu jałowego		Mocowanie	B3 (IM1001)
Napięcie wirnika		Poziom drgań	<1,8 mm/s
Połączenie wirnika		Waga netto	45 kg
Prąd wirnika		Moment bezwładności	0,03459 kgm <sup>2</sup>
Prąd rozruchowy	6,8 I <sub>N</sub>	Kierunek wirowania	dowolny
Moment znamionowy	29,54 Nm	Sposób rozruchu	bezpośredni lub Y/Δ
Moment rozruchowy	2,0 M <sub>N</sub>	Malowanie	szary RAL7031
Moment krytyczny	2,2 M <sub>N</sub>	Materiał obudowy	odlewny aluminiowy

**PARAMETRY WYDAJNOŚCIOWE**

Obciążenie	50%	75%	100%
Sprawność (%)	84,8	86,3	85,6
Wsp. mocy (cosφ)			0,74

**NORMY**

Wymagania ogólne	PN-EN60034-1; IEC34-1
Próby	PN-EN60034-2; IEC34-2
Poziom hałasu	PN-EN60034-9; IEC34-9
Poziom drgań	PN-EN60034-14; IEC34-14

**SZKIC WYMIAROWY**

**ŁOŻYSKOWANIE**

	DE	NDE
Typ łożyska	6308 2RS/C3	6308 2RS/C3
Okres dosmarowania (h)	-	-
Ilość smaru (g)	-	-
Gatunek smaru	-	-

**WYPOSAŻENIE DODATKOWE**

- czujniki temperatury uzwojeń 3×PTC150°C (1 szt/fazę)

