

OMT4-112MC6 – 3,0kW 6P 400/690V 50Hz B14S IP55 – izolacja klasy F / czujniki PTC150

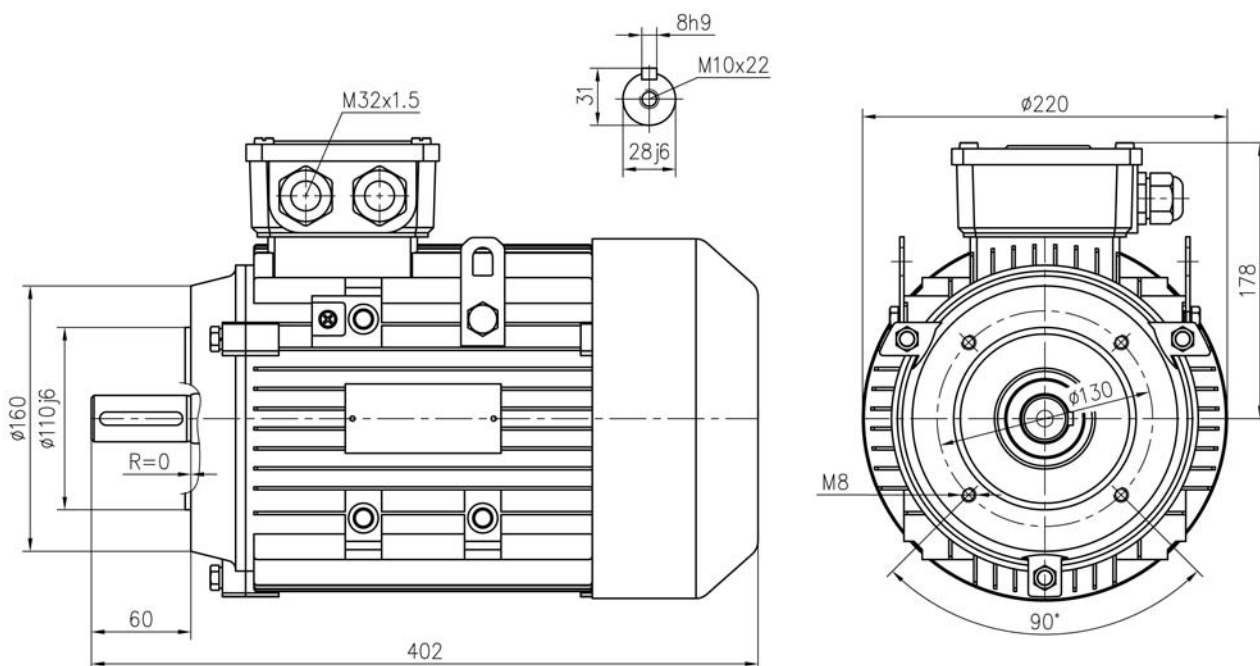
Wielkość mechaniczna	112 M	Klasa izolacji	F
Moc wyjściowa	3,0 kW	Przyrost temp. jak dla klasy	B
Częstotliwość	50 Hz	Współczynnik przeciążalności	1
Liczba biegunów	6	Rodzaj pracy	S1
Prędkość obrotowa	960 obr/min	Temperatura otoczenia	-20..+40 °C
Poślizg	4,0 %	Wysokość instalowania	≤1000 m
Napięcie znamionowe	400 / 690 V	Wilgotność względna	≤95 %
Połączenie uzwojeń	Δ / Y	Stopień ochrony	IP55
Prąd znamionowy	7,2 / 4,1 A	System chłodzenia	IC411
Prąd biegu jałowego		Mocowanie	B14S (IM2101)
Napięcie wirnika		Poziom drgań	≤1,8 mm/s
Połączenie wirnika		Waga netto	32,5 kg
Prąd wirnika		Moment bezwładności	0,0152 kgm ²
Prąd rozruchowy	6,5 I _N	Kierunek wirowania	dowolny
Moment znamionowy	29,84 Nm	Sposób rozruchu	bezpośredni
Moment rozruchowy	2,1 M _N	Malowanie	szary RAL7031
Moment krytyczny	2,1 M _N	Materiał obudowy	odlew aluminiowy

PARAMETRY WYDAJNOŚCIOWE

Obciążenie	50%	75%	100%
Sprawność (%)			79,7
Wsp. mocy (cosφ)			0,76

NORMY

Wymagania ogólne	PN-EN60034-1; IEC34-1
Próby	PN-EN60034-2; IEC34-2
Poziom hałasu	PN-EN60034-9; IEC34-9
Poziom drgań	PN-EN60034-14; IEC34-14

SZKIC WYMIAROWY

ŁOŻYSKOWANIE

	DE	NDE
Typ łożyska	6306 2RS	6306 2RS
Okres dosmarowania (h)	-	-
Ilość smaru (g)	-	-
Gatunek smaru	-	-

WYPOSAŻENIE DODATKOWE

- czujniki temperatury uzwojeń PTC 150°C (po 1 szt/fazę)