

OMT4 63C-2 – 0,37kW 2P 230/400V 50Hz B14S IP55 – izolacja klasy F

Wielkość mechaniczna	63	Klasa izolacji	F
Moc wyjściowa	0,37 kW	Przyrost temp. jak dla klasy	B
Częstotliwość	50 Hz	Współczynnik przeciążalności	1
Liczba biegunów	2	Rodzaj pracy	S1
Prędkość obrotowa	2755 obr/min	Temperatura otoczenia	-20...+40 °C
Poślizg	8,17 %	Wysokość instalowania	≤1000 m
Napięcie znamionowe	230 / 400 V	Wilgotność względna	≤95 %
Połączenie uzwojeń	Δ / Y	Stopień ochrony	IP55
Prąd znamionowy	1,7 / 0,98 A	System chłodzenia	IC411
Prąd biegu jałowego		Mocowanie	B14S (IM3601)
Napięcie wirnika		Poziom drgań	<1,8 mm/s
Połączenie wirnika		Waga netto	5,0 kg
Prąd wirnika		Moment bezwładności	0,00043 kgm ²
Prąd rozruchowy	6,1 I _N	Kierunek wirowania	dowolny
Moment znamionowy	1,28 Nm	Sposób rozruchu	bezpośredni
Moment rozruchowy	2,3 M _N	Malowanie	szary RAL7031
Moment krytyczny	2,2 M _N	Materiał obudowy	odlew aluminiowy

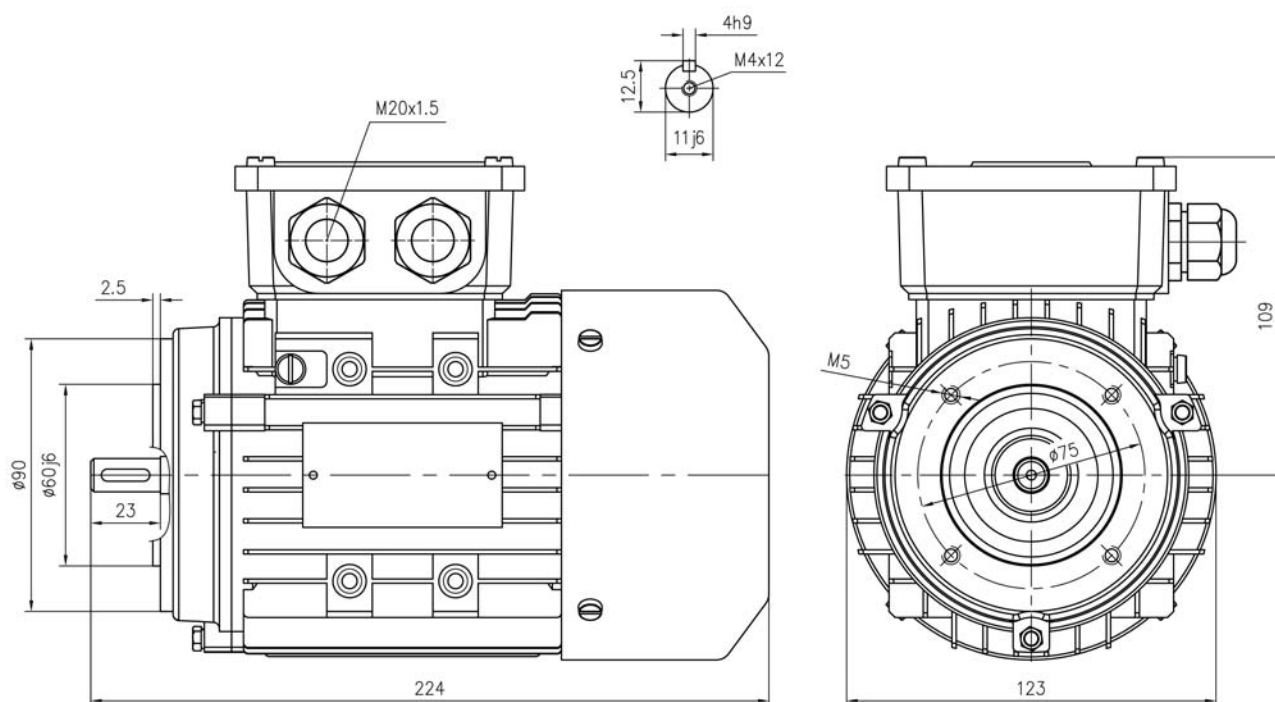
PARAMETRY WYDAJNOŚCIOWE

Obciążenie	50%	75%	100%
Sprawność (%)			69,0
Wsp. mocy (cosφ)			0,81

NORMY

Wymagania ogólne	PN-EN60034-1; IEC34-1
Próby	PN-EN60034-2; IEC34-2
Poziom hałasu	PN-EN60034-9; IEC34-9
Poziom drgań	PN-EN60034-14; IEC34-14

SZKIC WYMIAROWY



ŁOŻYSKOWANIE

	DE	NDE
Typ łożyska	6201 2RS	6201 2RS
Okres dosmarowania (h)	-	-
Ilość smaru (g)	-	-
Gatunek smaru	-	-

WYPOSAŻENIE DODATKOWE