

**OMT4-112M2 – 4,0kW 2P 400/690V 50Hz B5 IP55 – izolacja klasy F / czujniki PTC150**

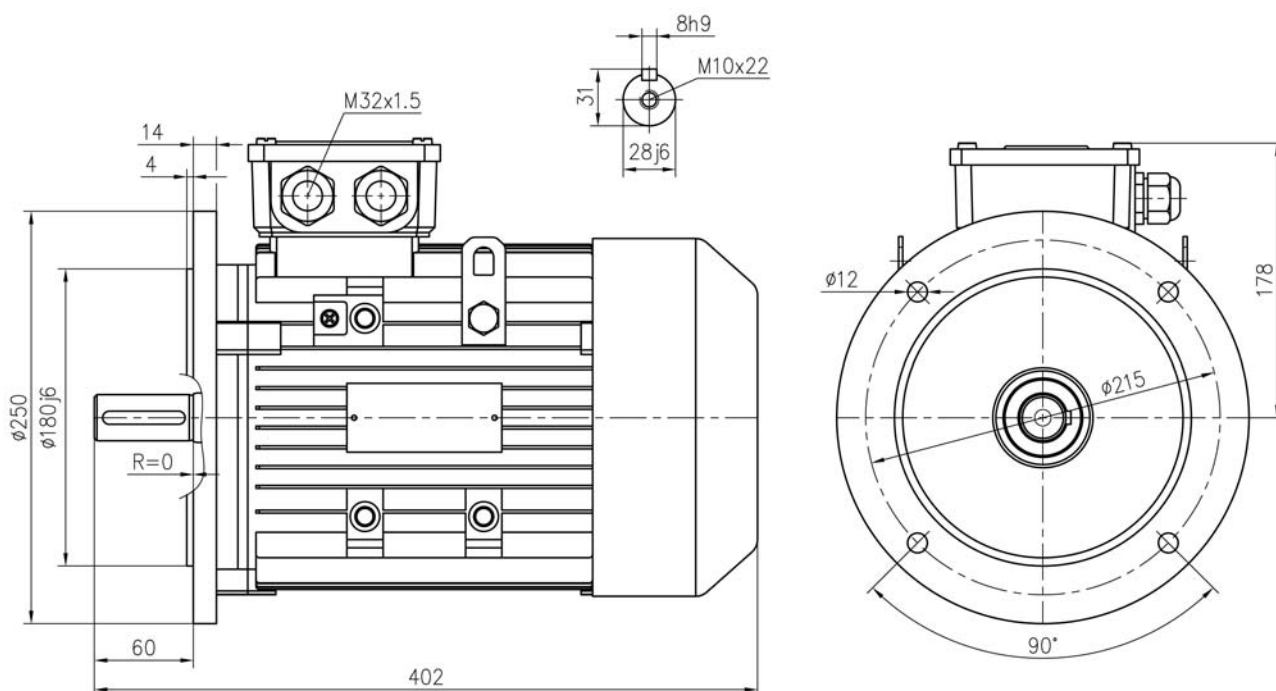
|                      |                    |                              |                         |
|----------------------|--------------------|------------------------------|-------------------------|
| Wielkość mechaniczna | 112 M              | Klasa izolacji               | F                       |
| Moc wyjściowa        | 4,0 kW             | Przyrost temp. jak dla klasy | B                       |
| Częstotliwość        | 50 Hz              | Współczynnik przeciążalności | 1                       |
| Liczba biegunów      | 2                  | Rodzaj pracy                 | S1                      |
| Prędkość obrotowa    | 2880 obr/min       | Temperatura otoczenia        | -20..+40 °C             |
| Poślizg              | 4,0 %              | Wysokość instalowania        | ≤1000 m                 |
| Napięcie znamionowe  | 400 / 690 V        | Wilgotność względna          | ≤95 %                   |
| Połączenie uzwojeń   | Δ / Y              | Stopień ochrony              | IP55                    |
| Prąd znamionowy      | 7,9 / 4,6 A        | System chłodzenia            | IC411                   |
| Prąd biegu jałowego  |                    | Mocowanie                    | B5 (IM3001)             |
| Napięcie wirnika     |                    | Poziom drgań                 | ≤1,8 mm/s               |
| Połączenie wirnika   |                    | Waga netto                   | 28 kg                   |
| Prąd wirnika         |                    | Moment bezwładności          | 0,0056 kgm <sup>2</sup> |
| Prąd rozruchowy      | 7,5 I <sub>N</sub> | Kierunek wirowania           | dowolny                 |
| Moment znamionowy    | 13,26 Nm           | Sposób rozruchu              | bezpośredni lub Y/Δ     |
| Moment rozruchowy    | 2,3 M <sub>N</sub> | Malowanie                    | szary RAL7031           |
| Moment krytyczny     | 2,2 M <sub>N</sub> | Materiał obudowy             | odlew aluminiowy        |

**PARAMETRY WYDAJNOŚCIOWE**

|                  |     |     |      |
|------------------|-----|-----|------|
| Obciążenie       | 50% | 75% | 100% |
| Sprawność (%)    |     |     | 83,1 |
| Wsp. mocy (cosφ) |     |     | 0,88 |

**NORMY**

|                  |                         |
|------------------|-------------------------|
| Wymagania ogólne | PN-EN60034-1; IEC34-1   |
| Próby            | PN-EN60034-2; IEC34-2   |
| Poziom hałasu    | PN-EN60034-9; IEC34-9   |
| Poziom drgań     | PN-EN60034-14; IEC34-14 |

**SZKIC WYMIAROWY**

**ŁOŻYSKOWANIE**

|                        |          |          |
|------------------------|----------|----------|
|                        | DE       | NDE      |
| Typ łożyska            | 6306 2RS | 6306 2RS |
| Okres dosmarowania (h) | -        | -        |
| Ilość smaru (g)        | -        | -        |
| Gatunek smaru          | -        | -        |

**WYPOSAŻENIE DODATKOWE**

- czujniki temperatury uzwojeń PTC 150°C (po 1 szt/fazę)