

OMT4B-100L2-4 – 3,0kW 4P 400/690V 50Hz B14S IP55 – izolacja kl. F / PTC150 / hamulec elektromagnetyczny

Wielkość mechaniczna	100 L	Klasa izolacji	F
Moc wyjściowa	3,0 kW	Przyrost temp. jak dla klasy	B
Częstotliwość	50 Hz	Współczynnik przeciążalności	1
Liczba biegunów	4	Rodzaj pracy	S1
Prędkość obrotowa	1420 obr/min	Temperatura otoczenia	-20..+47 °C
Poślizg	5,33 %	Wysokość instalowania	≤1000 m
Napięcie znamionowe	400 / 690 V	Wilgotność względna	≤95 %
Połączenie uzwojeń	Δ / Y	Stopień ochrony	IP55
Prąd znamionowy	6,4 / 3,7 A	System chłodzenia	IC411
Prąd biegu jałowego		Mocowanie	B14S (IM3601)
Napięcie wirnika		Poziom drgań	<1,8 mm/s
Połączenie wirnika		Waga netto	28 kg
Prąd wirnika		Moment bezwładności	0,0086 kgm ²
Prąd rozruchowy	7,0 I _N	Kierunek wirowania	dowolny
Moment znamionowy	20,2 Nm	Sposób rozruchu	bezpośredni
Moment rozruchowy	2,3 M _N	Malowanie	szary RAL7031
Moment krytyczny	2,3 M _N	Materiał obudowy	odlew aluminiowy

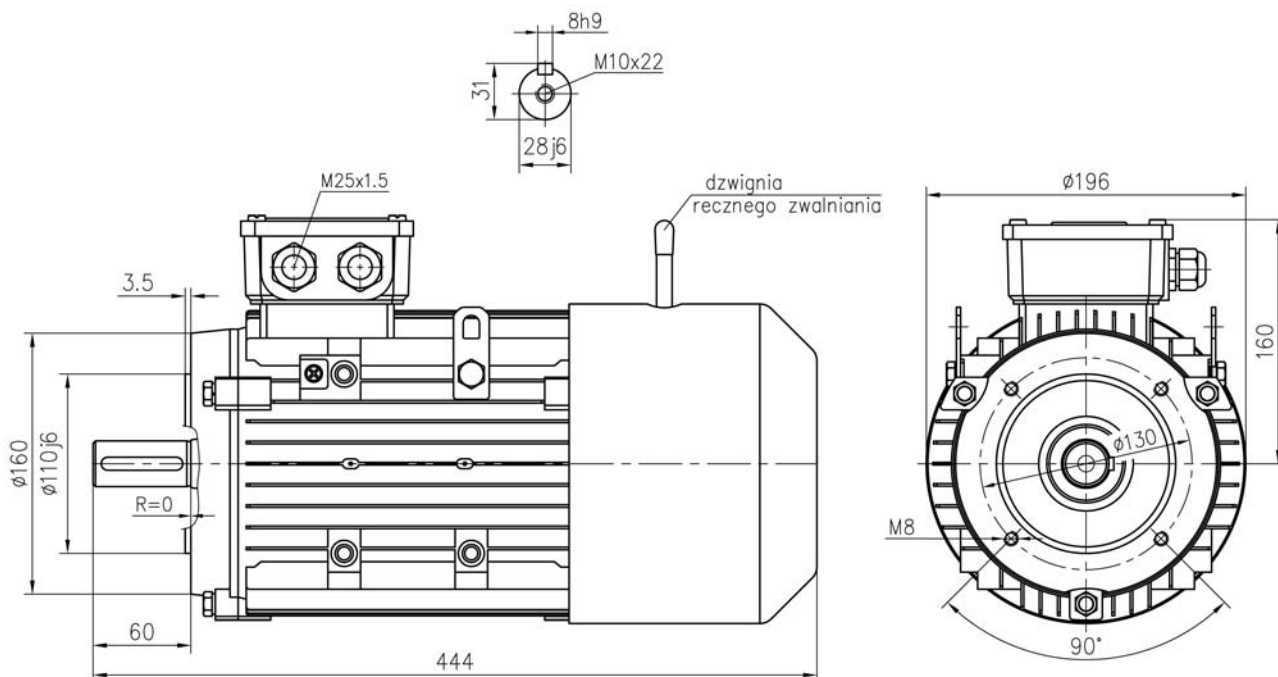
PARAMETRY WYDAJNOŚCIOWE

	50%	75%	100%
Obciążenie			
Sprawność (%)			81,5
Wsp. mocy (cosφ)			0,82

NORMY

Wymagania ogólne	PN-EN60034-1; IEC34-1
Próby	PN-EN60034-2; IEC34-2
Poziom hałasu	PN-EN60034-9; IEC34-9
Poziom drgań	PN-EN60034-14; IEC34-14

SZKIC WYMIAROWY



ŁOŻYSKOWANIE

	DE	NDE
Typ łożyska	6206 2RS	6206 2RS
Okres dosmarowania (h)	-	-
Ilość smaru (g)	-	-
Gatunek smaru	-	-

WYPOSAŻENIE DODATKOWE

- czujniki temperatury uzwojeń PTC 150°C
- hamulec elektromagnetyczny prądu stałego 180VDC, 30Nm z prostownikiem 400VAC/180VDC