

OMT4B-90L4 – 1,5kW 4P 230/400V 50Hz B5 IP55 – izol. kl. F / czujniki PTC150 / hamulec elektromagnetyczny

Wielkość mechaniczna	90 L	Klasa izolacji	F
Moc wyjściowa	1,5 kW	Przyrost temp. jak dla klasy	B
Częstotliwość	50 Hz	Współczynnik przeciążalności	1
Liczba biegunów	4	Rodzaj pracy	S1
Prędkość obrotowa	1400 obr/min	Temperatura otoczenia	-20..+47 °C
Poślizg	6,67 %	Wysokość instalowania	≤1000 m
Napięcie znamionowe	230 / 400 V	Wilgotność względna	≤95 %
Połączenie uzwojeń	Δ / Y	Stopień ochrony	IP55
Prąd znamionowy	6,1 / 3,5 A	System chłodzenia	IC411
Prąd biegu jałowego		Mocowanie	B5 (IM3001)
Napięcie wirnika		Poziom drgań	<1,8 mm/s
Połączenie wirnika		Waga netto	19,7 kg
Prąd wirnika		Moment bezwładności	0,0037 kgm ²
Prąd rozruchowy	6,0 I _N	Kierunek wirowania	dowolny
Moment znamionowy	10,2 Nm	Sposób rozruchu	bezpośredni
Moment rozruchowy	2,3 M _N	Malowanie	szary RAL7031
Moment krytyczny	2,3 M _N	Materiał obudowy	odlew aluminiowy

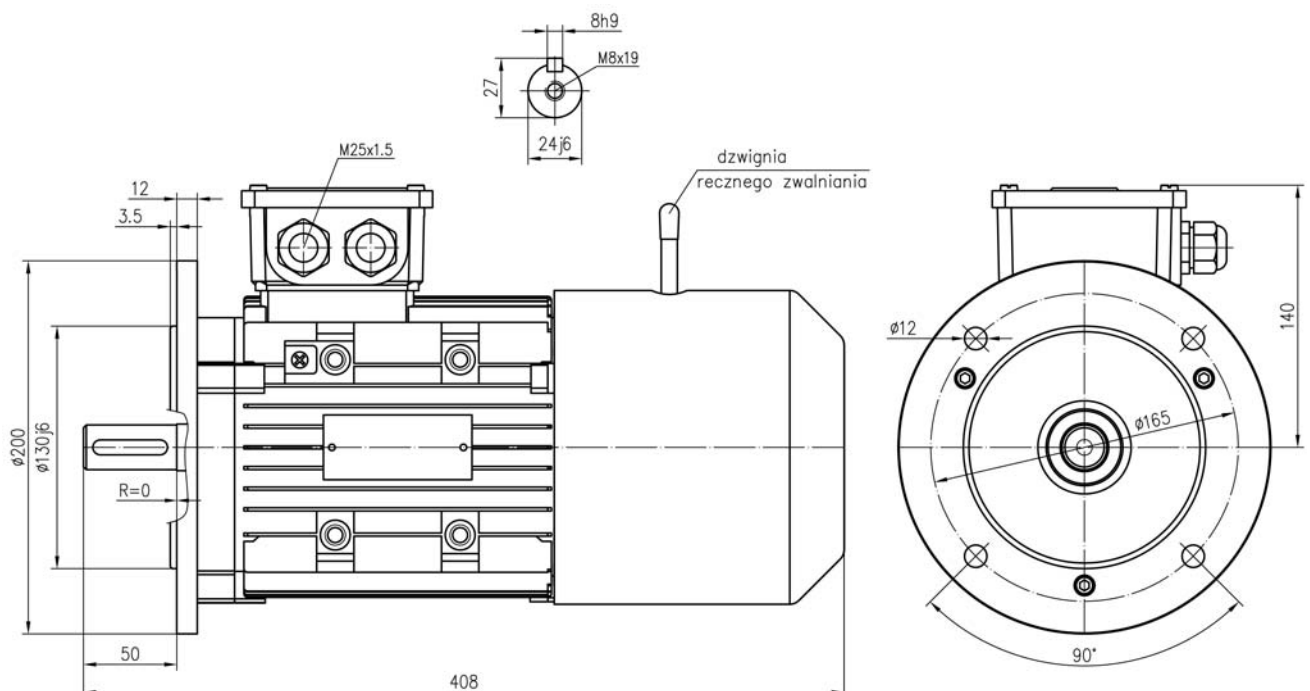
PARAMETRY WYDAJNOŚCIOWE

Obciążenie	50%	75%	100%
Sprawność (%)			77,2
Wsp. mocy (cosφ)			0,78

NORMY

Wymagania ogólne	PN-EN60034-1; IEC34-1
Próby	PN-EN60034-2; IEC34-2
Poziom hałasu	PN-EN60034-9; IEC34-9
Poziom drgań	PN-EN60034-14; IEC34-14

SZKIC WYMIAROWY



ŁOŻYSKOWANIE

	DE	NDE
Typ łożyska	6205 2RS	6205 2RS
Okres dosmarowania (h)	-	-
Ilość smaru (g)	-	-
Gatunek smaru	-	-

WYPOSAŻENIE DODATKOWE

- czujniki temperatury uzwojeń PTC 150°C
- hamulec elektromagnetyczny prądu stałego 100VDC, 15Nm z prostownikiem 230VAC/100VDC